

CARPORT ARTOSI

VYMĚŘENÍ

U carportu vždy vyměřujeme vnější obálku konstrukce. Zadáváme celkovou **šířku [S]**, celkovou **délku [L]** a podchozí **výšku [H]** každé jednotlivé stojky.

Obvodový rám carportu musí být po montáži vodorovný a ve všech směrech pravouhlý. Při vyměřování dejte pozor na výšky jednotlivých kotevních míst pro stojky a jejich rovinnost. Kotevní místa pro stojky musí být dostatečně nosně dimenzována, aby unesla veškerá zatížení, které do nich přenáší patky stojek. Dále buďte pozorní na rovinnosti a kolmosti jednotlivých okolních konstrukcí, ke kterým bude carport přistavěn. Pokud bude obvodový rám carportu kotven do okolních konstrukcí, musí být tyto konstrukce dostatečně nosně dimenzovány, aby unesly veškeré zatížení, které do něj obvodový rám přenáší. Při zástavbě carportu do okolních konstrukcí, či do jejich blízkostí je důležité vzít v úvahu, že může docházet k rozměrovým změnám carportu s ohledem na okolní teplotu (viz. Technický sešit CARPORT ARTOSI).


ISOTRA a.s. Bílovecká 2411/1, 746 01 Opava 19
EN 1090-1:2009+a1:2011 CARPORT ARTOSI
Odolnost proti větru: 6 Celkový činitel prostupu sluneční energie g_{tot} : 0,03 - 0,6

DÉLKOVÁ ROZTAŽNOST

Když se teplota hliníku zvýší, kov se roztáhne; tento jev se nazývá tepelná expanze. Koeficient tepelné expanze hliníkové slitiny je 23,5 $\mu\text{m}/(\text{m} \cdot \text{K})$.

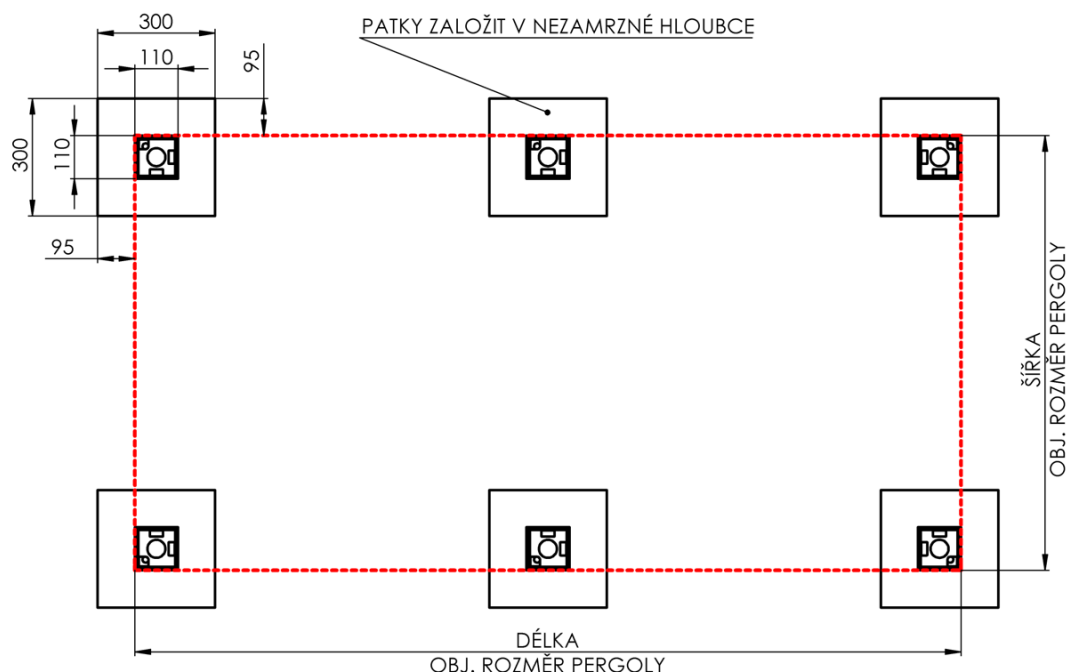
Příklad:

Hliníkový profil při teplotě 20 °C měří 7000 mm, zahřeje-li se na teplotu 50 °C – pergola ve slunečném dni, bude následně díky tepelné expanzi měřit 7005 mm. Jako výsledek změny teploty hliníku dojde k nárůstu délky v hodnotě +5 mm.

Při zástavbě pergoly do okolních staveb je důležité vzít v úvahu, že může docházet k rozměrovým změnám pergoly s ohledem na okolní teplotu.

Při zaměřování a zástavbě screenových rolet do carportu je důležité vzít v úvahu teplotní roztažnost hliníkového profilu ve vztahu k teplotě okolního prostředí. Doporučujeme zaměřování provádět při okolní teplotě 23 \pm 5°C.

Základ pro kotvení patky není součástí nabídky a dodávky řešení. Realizaci základu s ohledem na konkrétní terénní podmínky musí řešit každý vlastník individuálně ve spolupráci s autorizovanou osobou (architekt, stavební firma, atp...)



OBJEDNÁNÍ

Objednávka carportu musí splňovat podmínky dané Technickým sešitem CARPORT ARTOSI. Pro objednání je nutné použít Designer ARTOSI, který je přístupný prostřednictvím e-shopu ISOTRA. Toto grafické rozhraní Vás provede výběrem jednotlivých prvků tak, aby pergola byla funkční a řádně plnila svou funkci.

SEZNAM NÁŘADÍ

POTŘEBNÉ NÁŘADÍ PRO MONTÁŽ

- Svinovací metr
- Vodováha (Nivelační laser)
- Imbusový klíč 4,5,6
- Račnový klíč + prodloužení 30 cm
- Ořech pro račnový klíč 5,5, 10, 17, 19
- Očkoplochý (račnový) klíč 10, 15, 17
- Šroubovák Torx T15, T20
- Ploché šroubovák
- Nýtovací kleště
- Zalamovací nůž
- Aplikační pistole pro tmely
- Rozprašovač s mýdlovou vodou
- AKU Šroubovák / vrtačka
- Vrtáky Ø 4 mm do železa / hliníku
- Klempířské kleště

DOPORUČENÉ NÁŘADÍ PRO MONTÁŽ

- Dva žebříky nastavitelné dle výšky pergoly
- Příklepová vrtačka + vrtáky
- Vrtákový stromeček
- Úhlová bruska + diamantový kotouč
- Vysavač
- Pytle na odpad
- Komprimační pásy
- Šrouby s těsnící gumou

SEZNAM POUŽITÝCH SYMBOLŮ


Vyměřit



Dotáhnout – Lehce



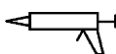
Dotáhnout – Úplně



Vyrovnat do roviny



Odřezat



Tmelit


 Tmel zahladit
Přebytky tmelu odstranit


Montáž



Demontáž



Odstranit (vysát) špony



Nachystat kotvy do svislých konstrukcí. Ø kotvy.



Přichytit na kotvy ve svislých konstrukcích



Nachystat kotvy do vodorovných kotevních míst. Ø kotvy.



Přichytit na kotvy ve vodorovných Kotevních místech



Voda



Správně

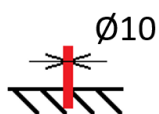
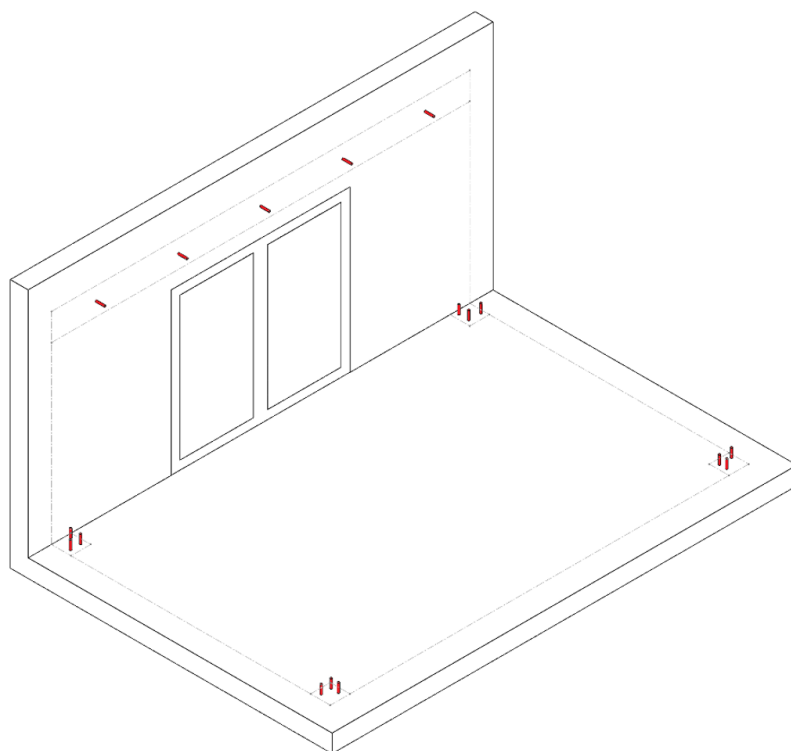
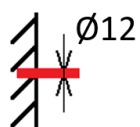
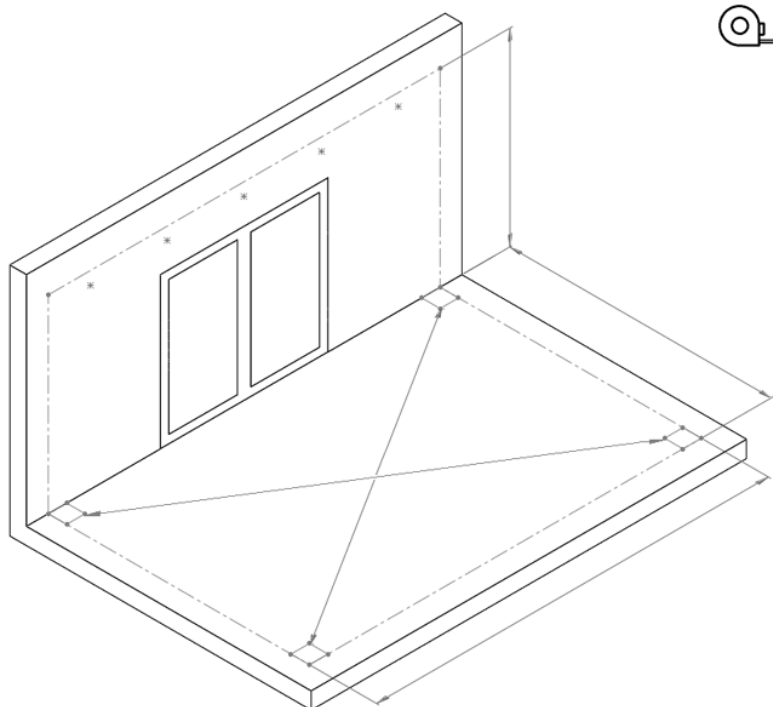
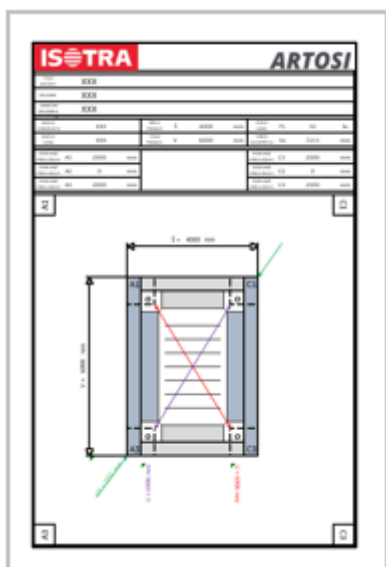


Špatně

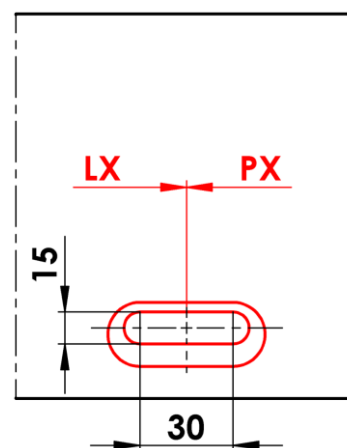
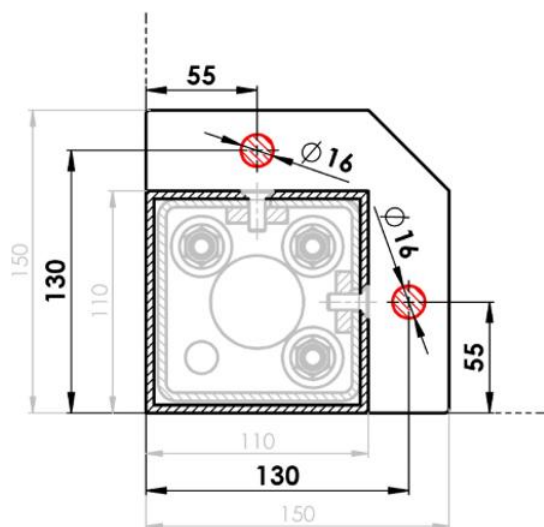
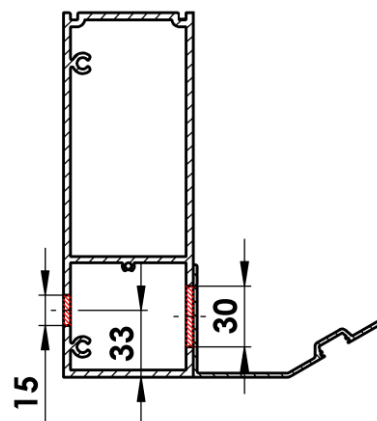
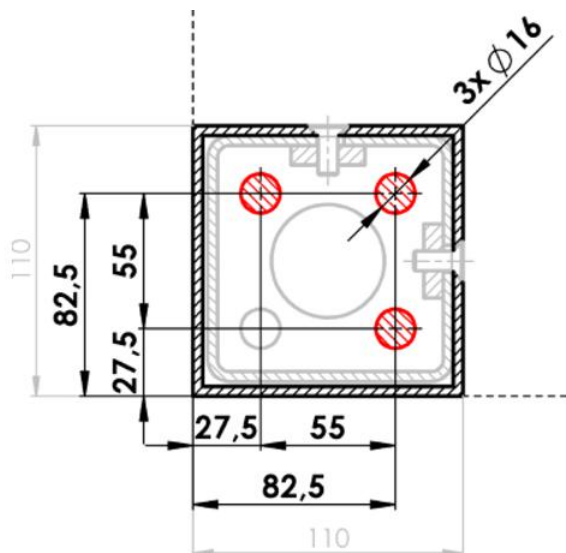


Upozornění

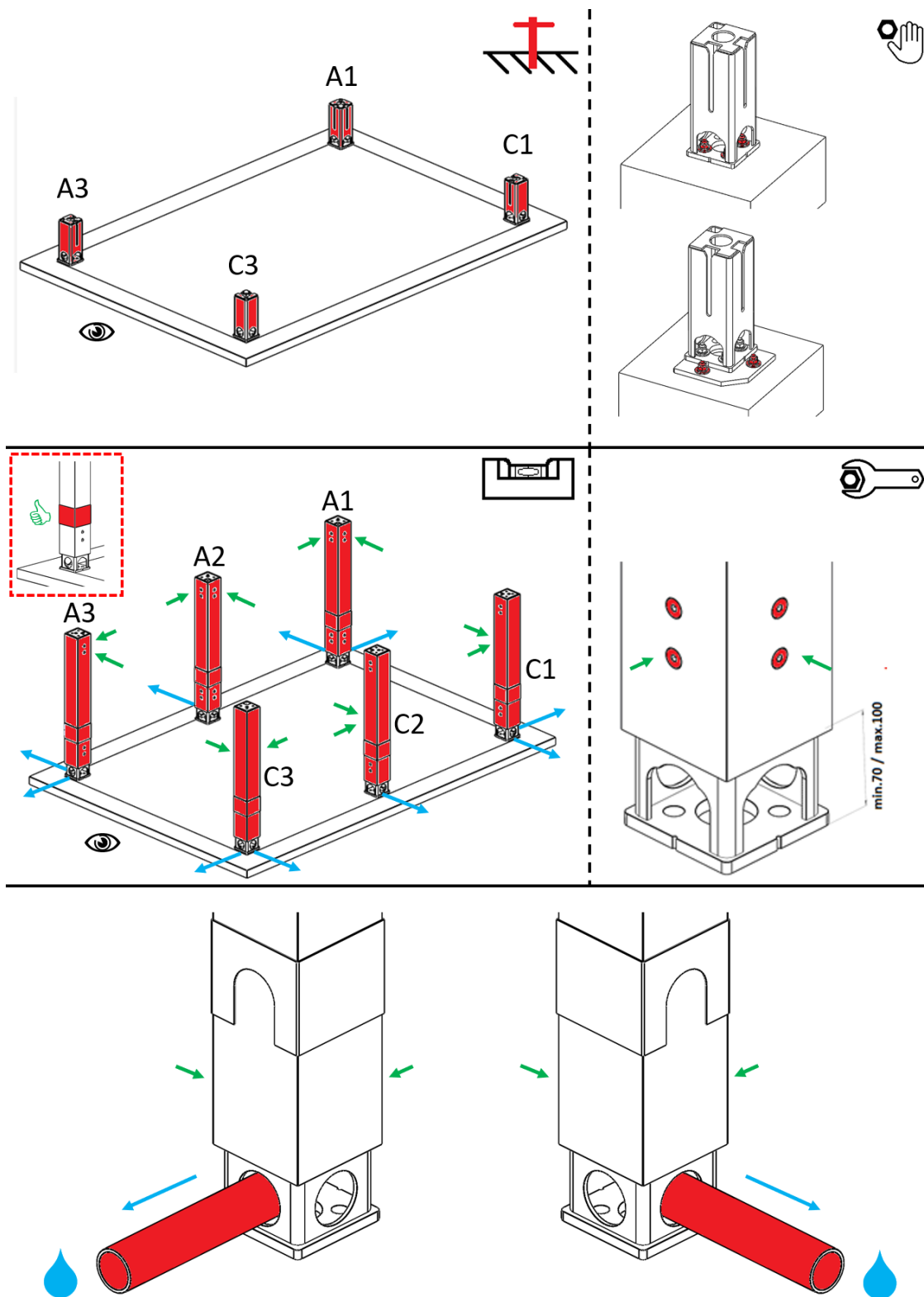
ROZMĚŘENÍ



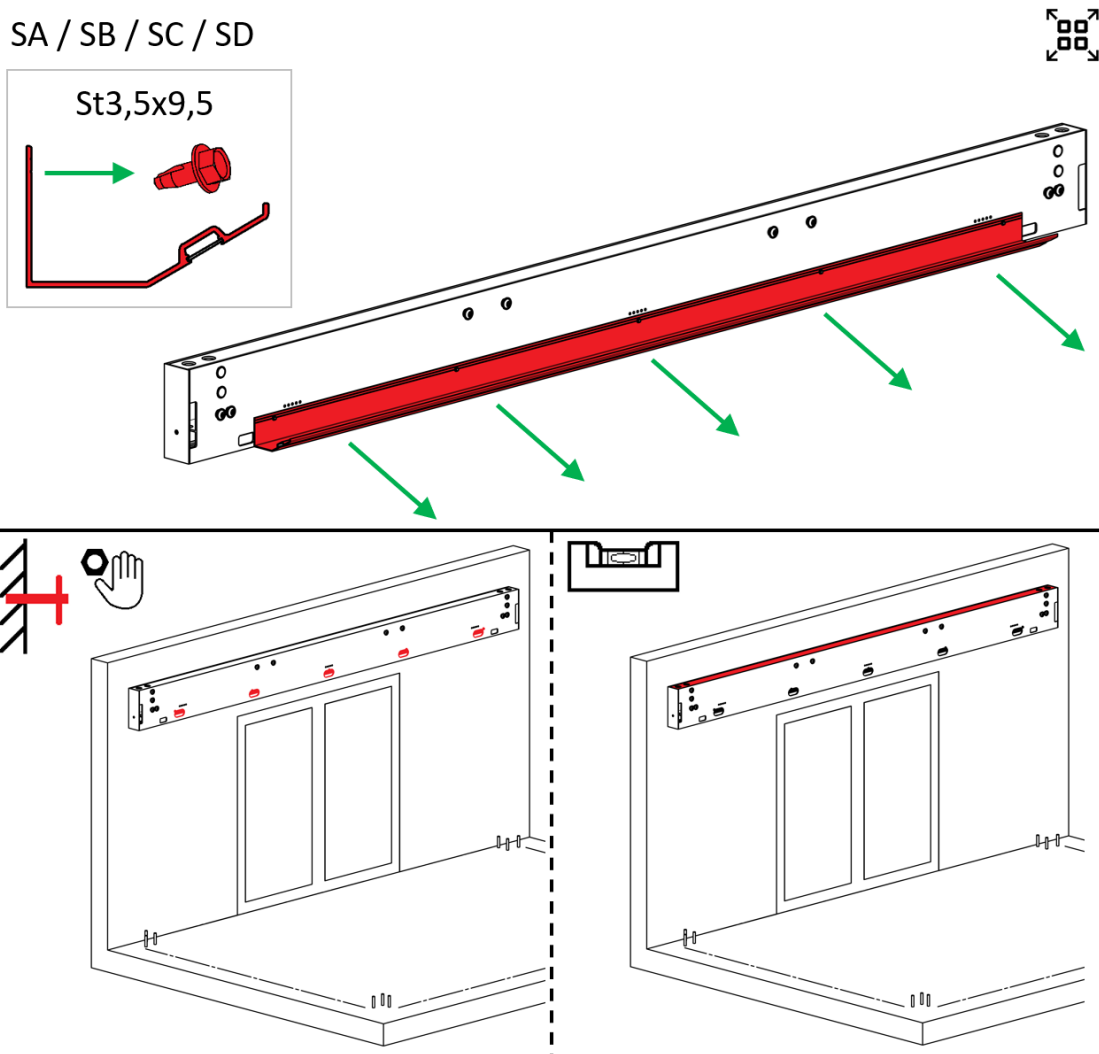
1:1 na str. 29 - 30



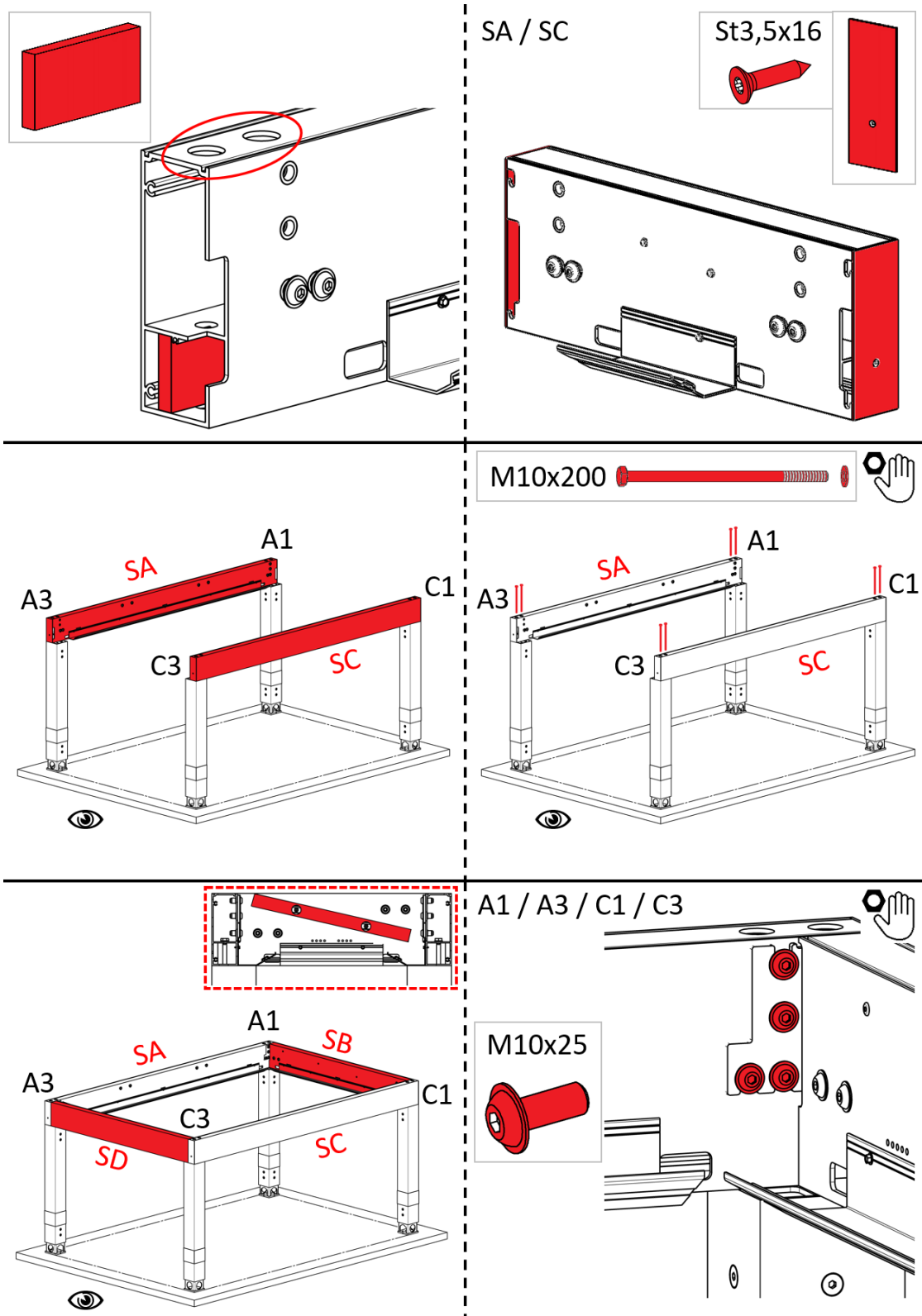
MONTÁŽ – POLYKARBONÁT / TRAPEZ - STOJKY



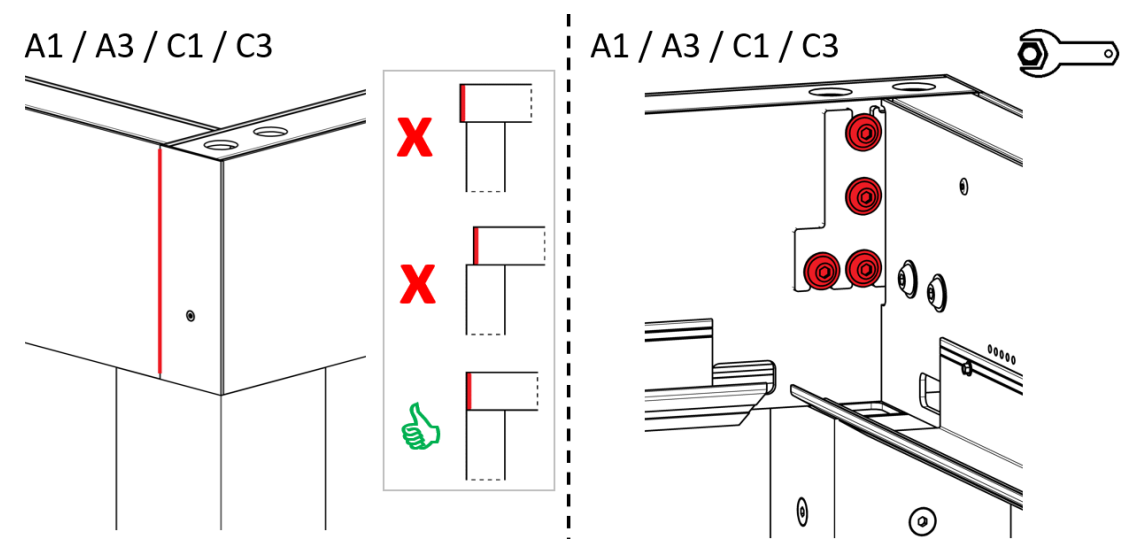
MONTÁŽ - POLYKARBONÁT / TRAPEZ - PROFIL NA ZEĎ



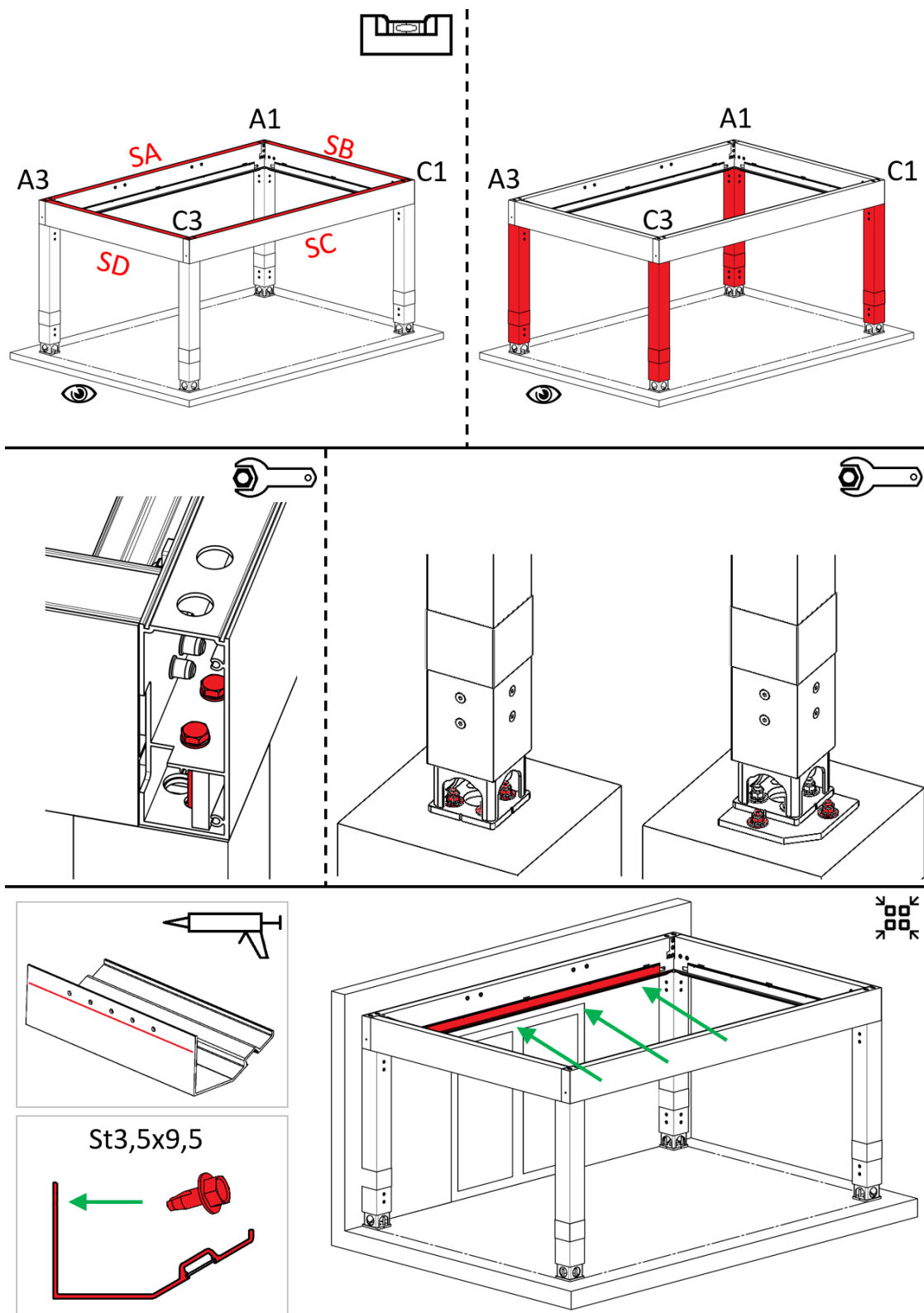
MONTÁŽ – POLYKARBONÁT / TRAPEZ - RÁM



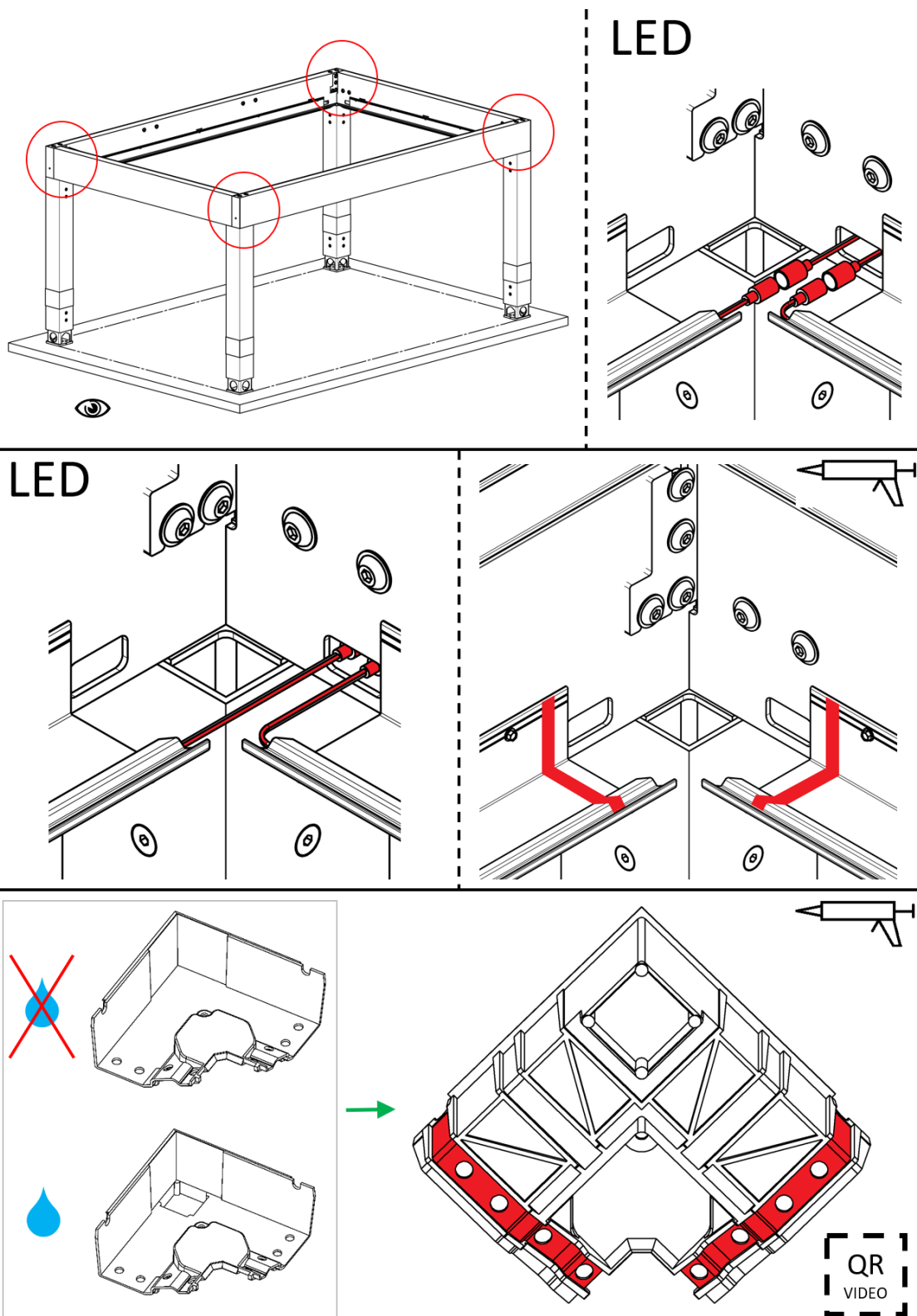
MONTÁŽ – POLYKARBONÁT / TRAPEZ – RÁM

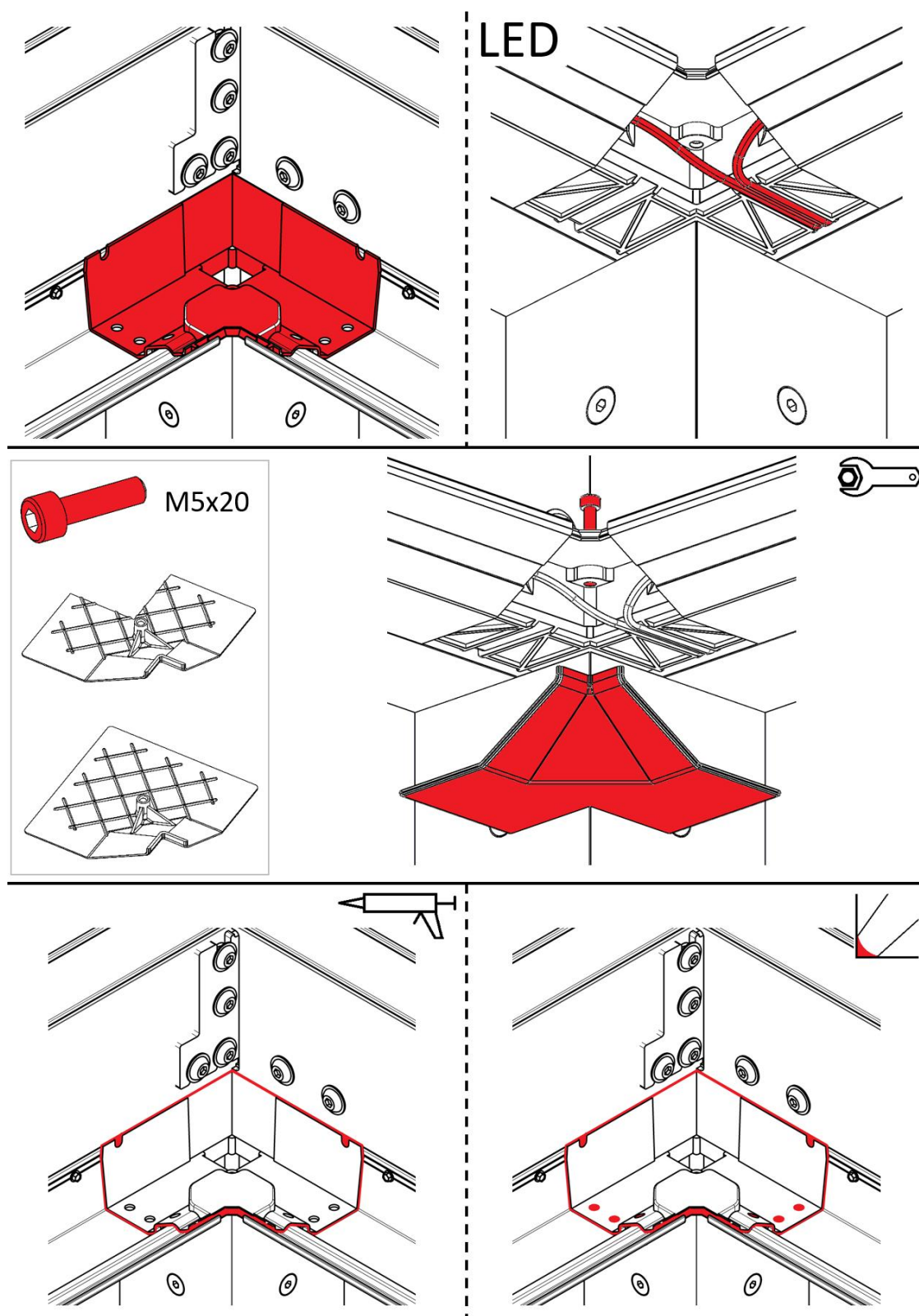


MONTÁŽ – POLYKARBONÁT / TRAPEZ – VYROVNÁNÍ KONSTRUKCE

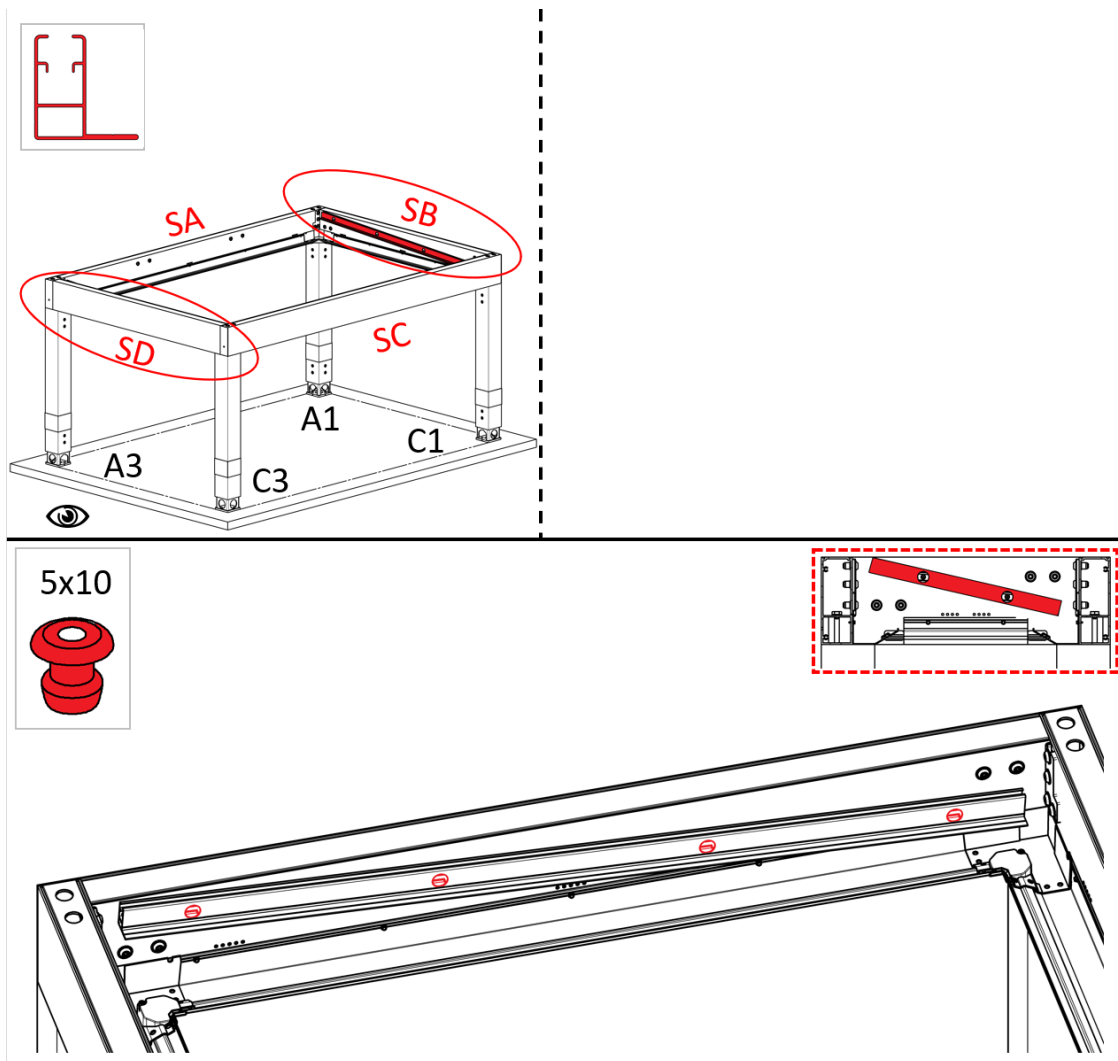


MONTÁŽ – POLYKARBONÁT / TRAPEZ – SPOJENÍ OKAPŮ

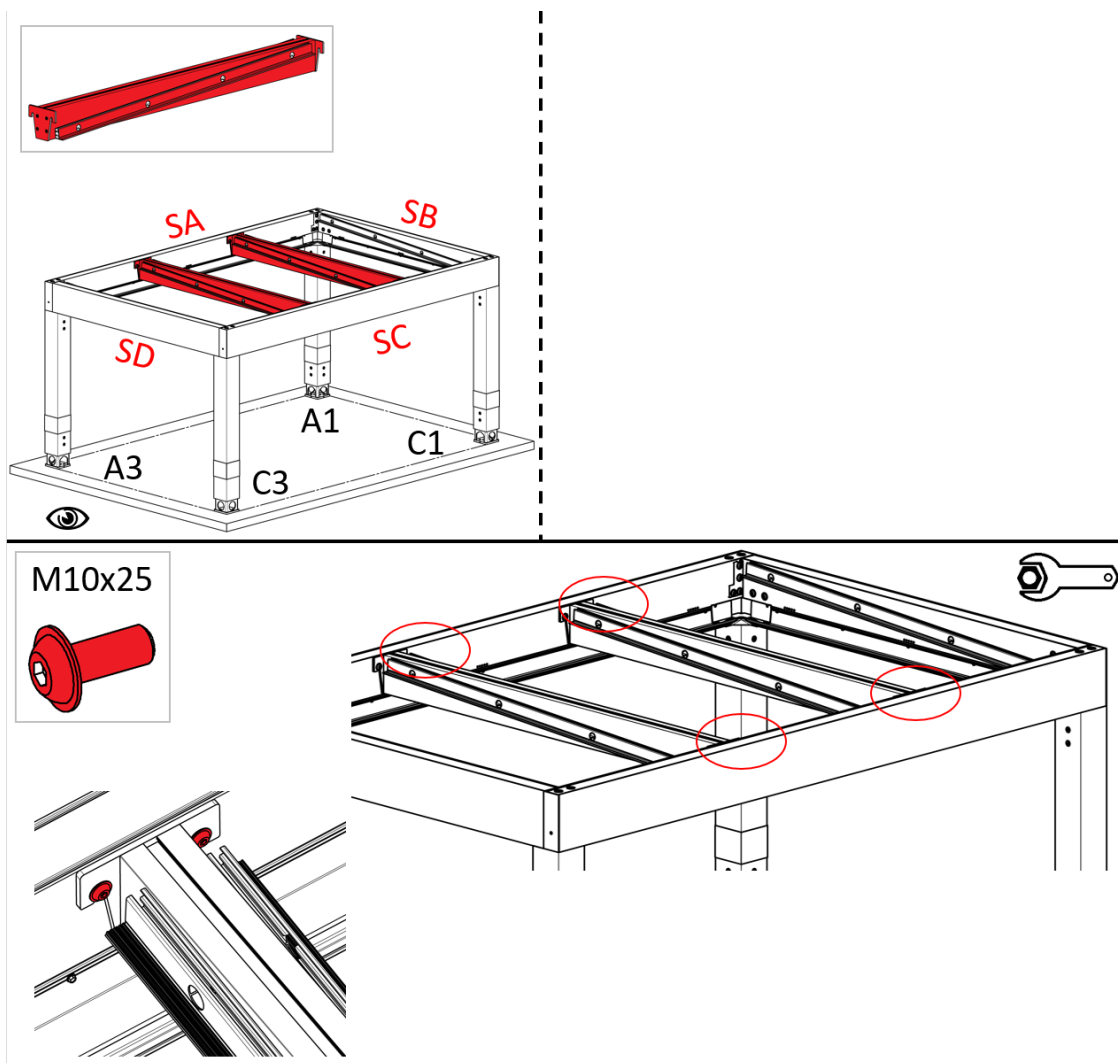


MONTÁŽ – POLYKARBONÁT / TRAPEZ – SPOJENÍ OKAPŮ


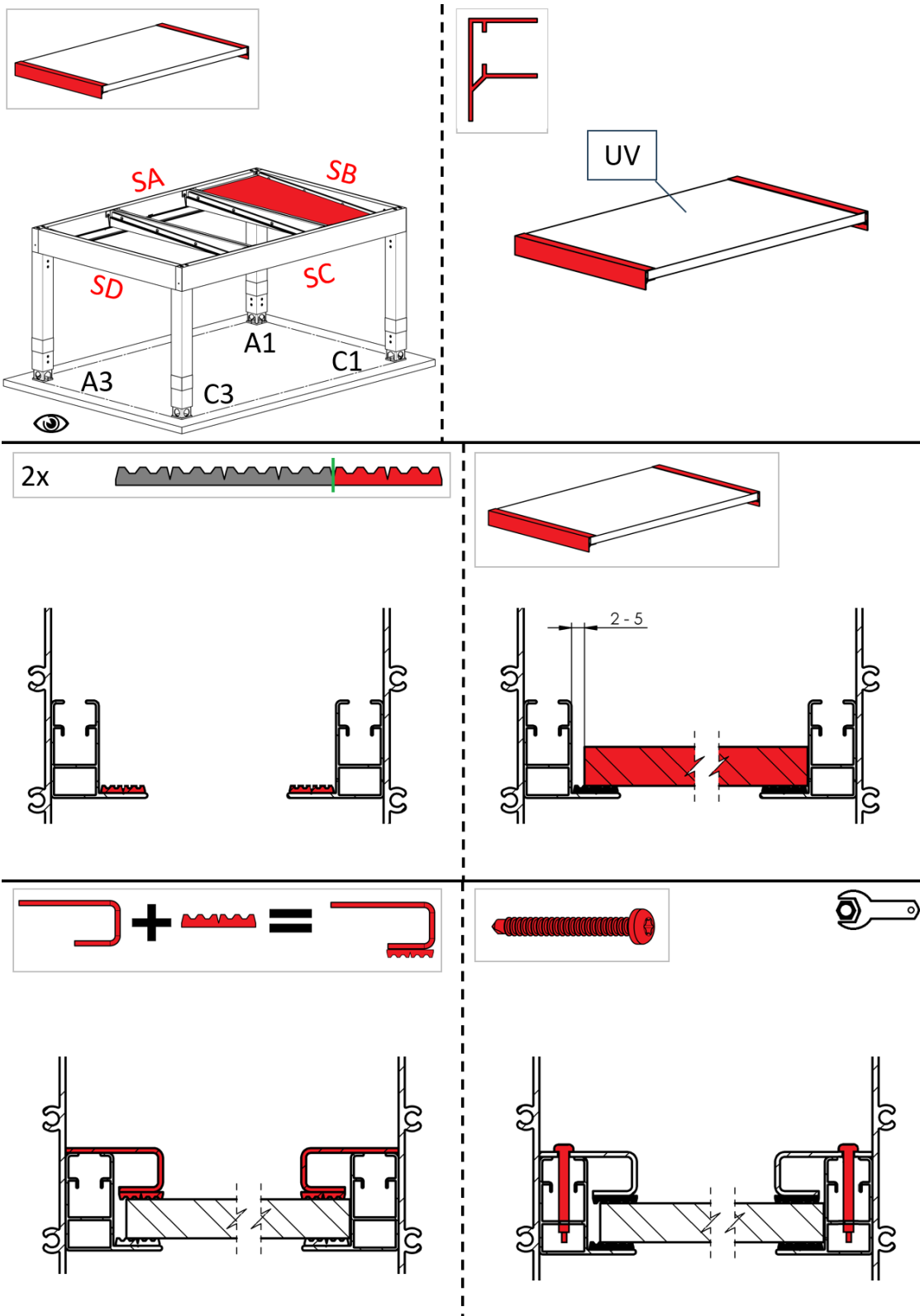
MONTÁŽ – POLYKARBONÁT – KRAJNÍ LIŠTY



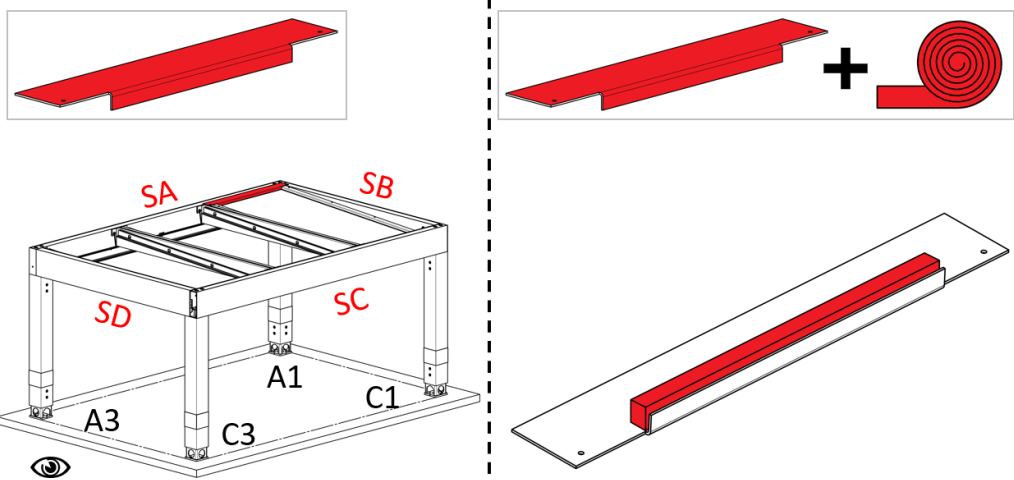
MONTÁŽ – POLYKARBONÁT – KROKVE



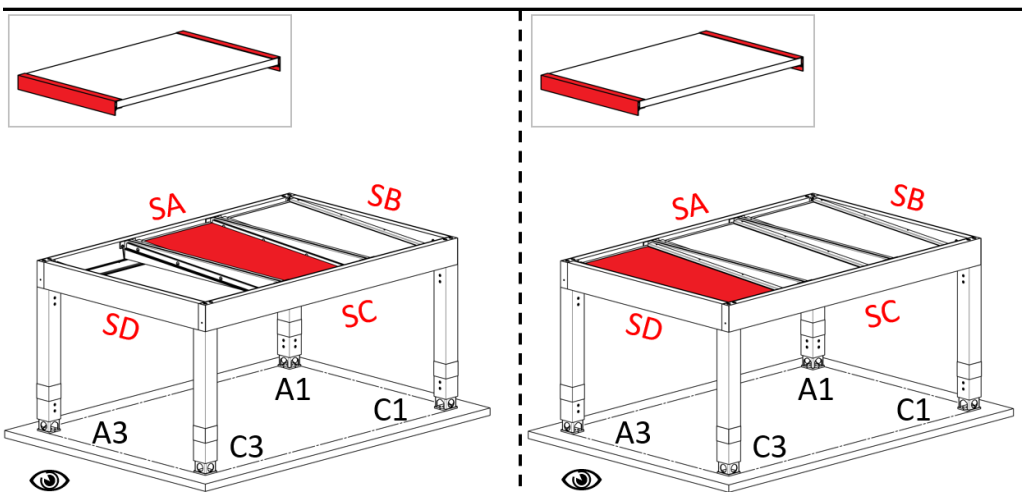
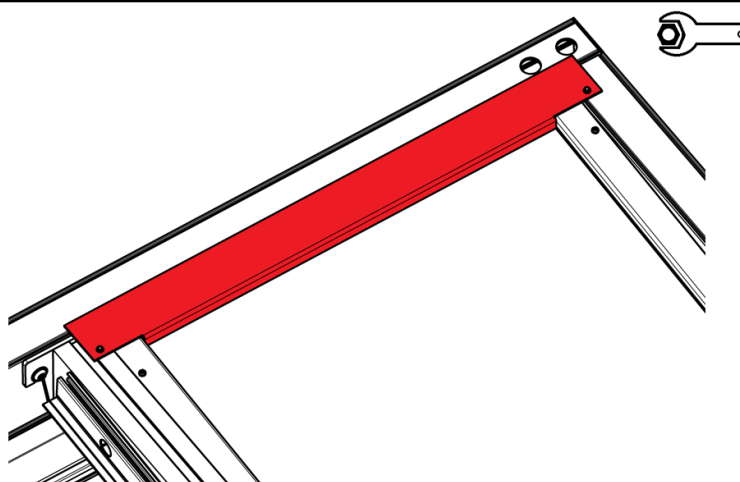
MONTÁŽ – POLYKARBONÁT – KRYTINA



MONTÁŽ – POLYKARBONÁT – KRYTINA

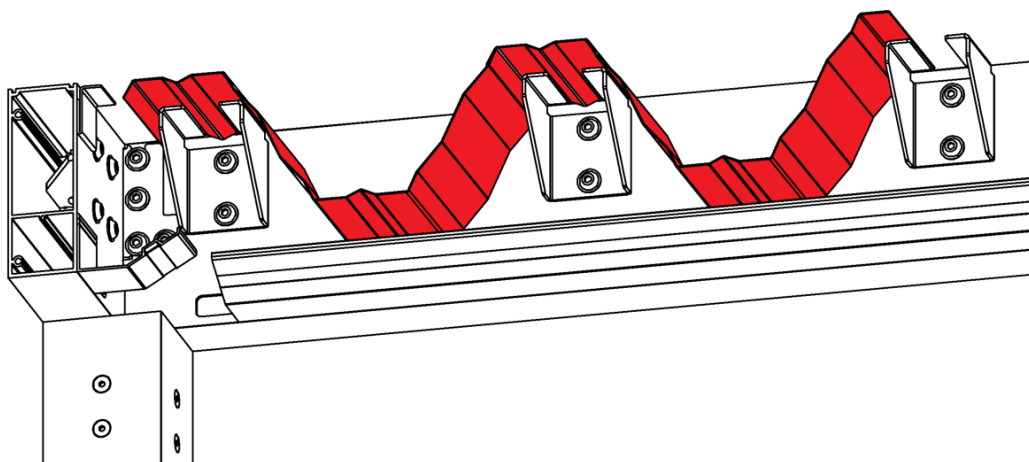
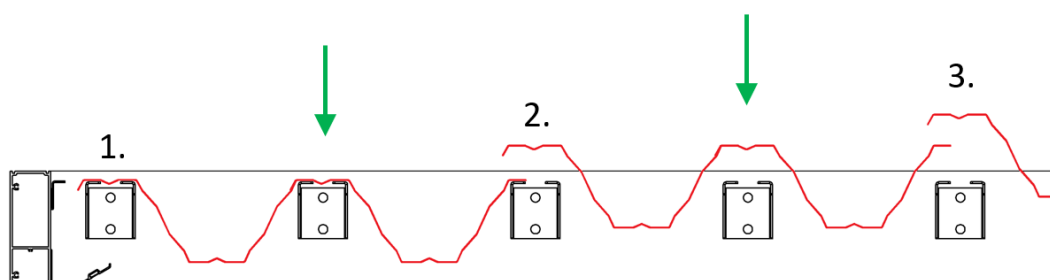
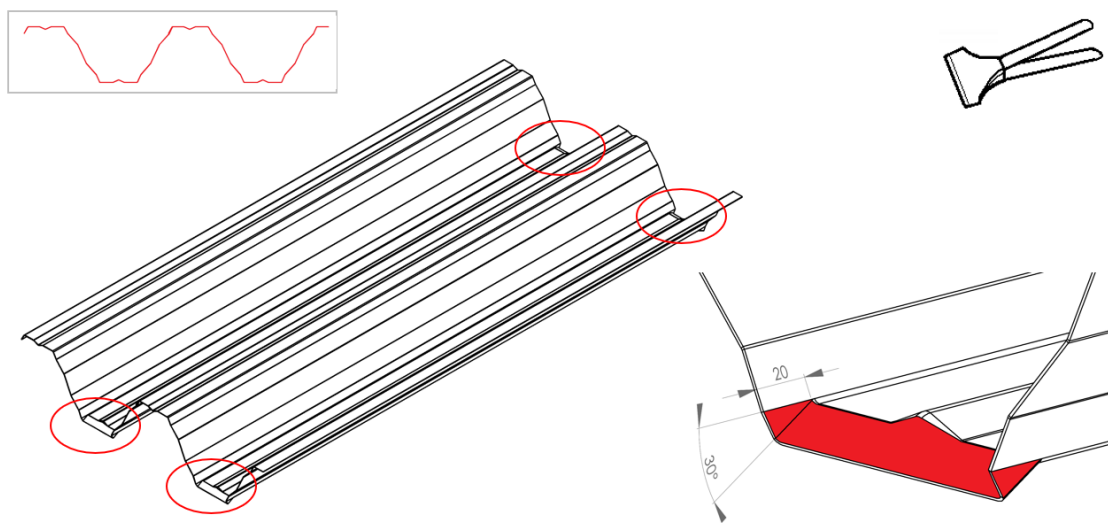


St3,5x9,5

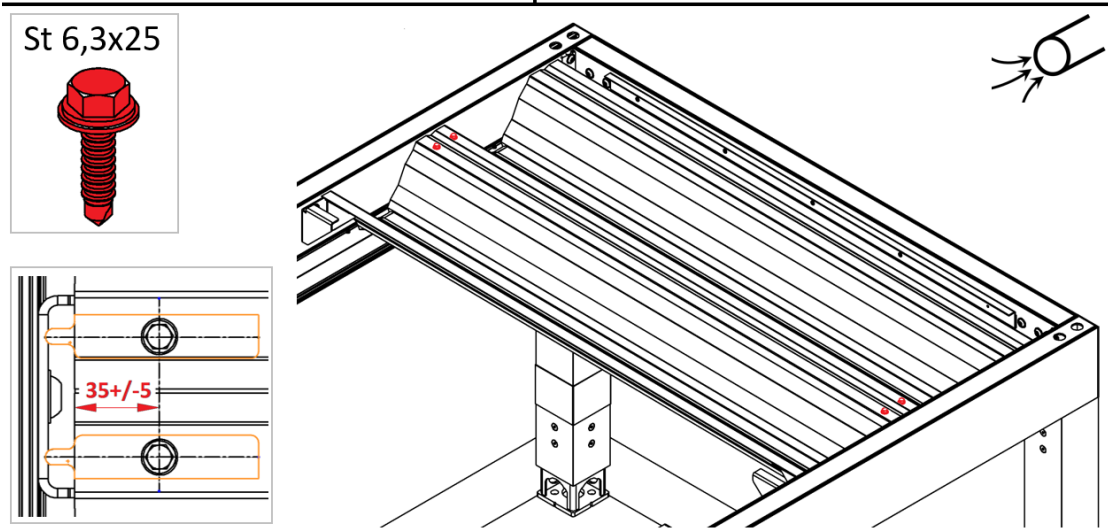
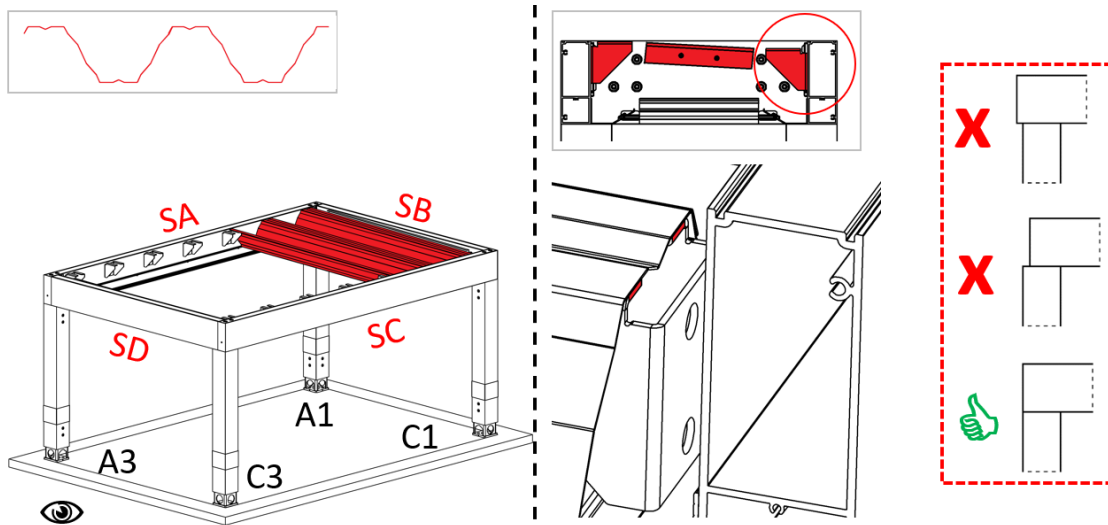


**Ke každému carportu s polykarbonátem přibalujeme malé balení hliníkové pásky STRONG 38 mm (6-020030-0000) pro případ poničení u montáže.*

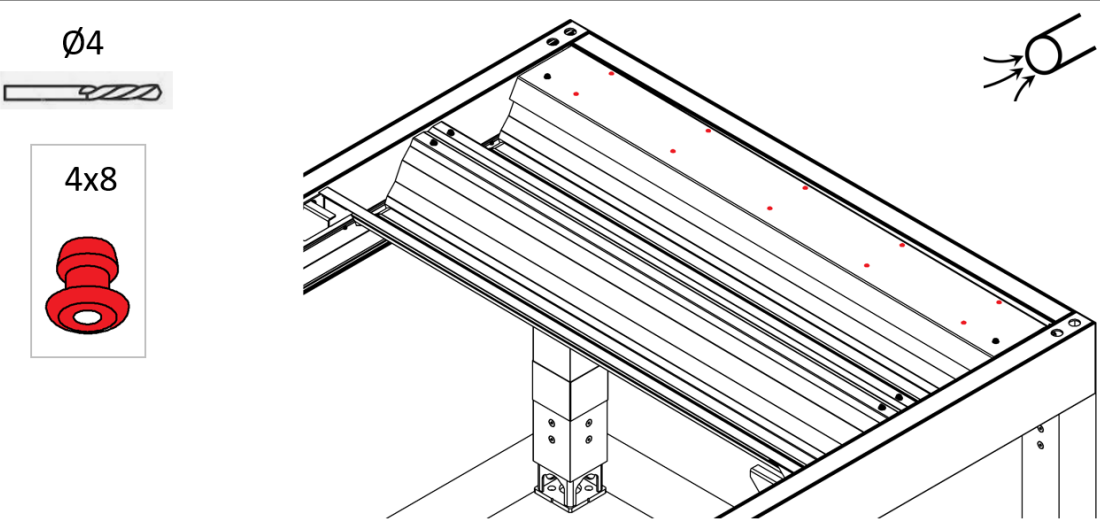
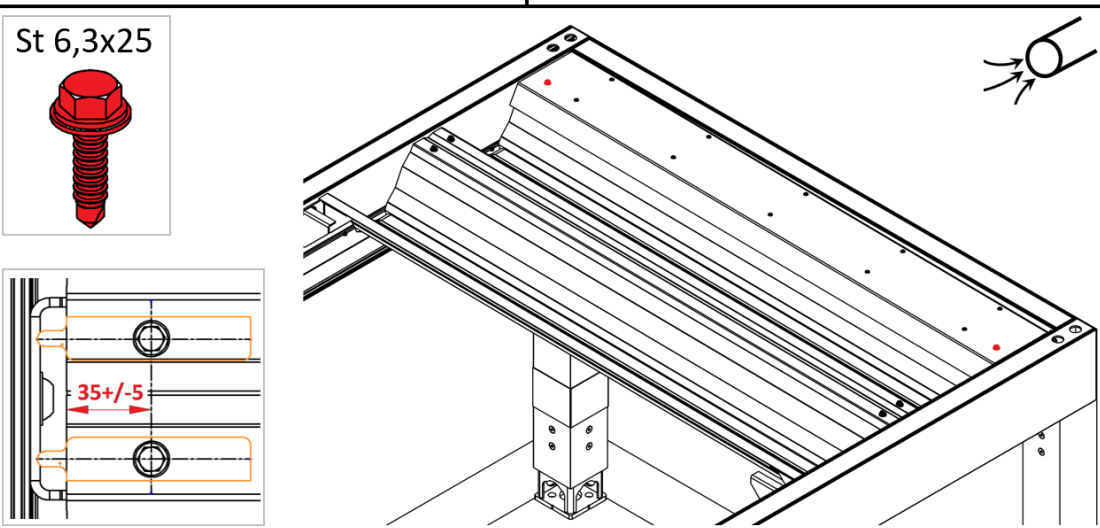
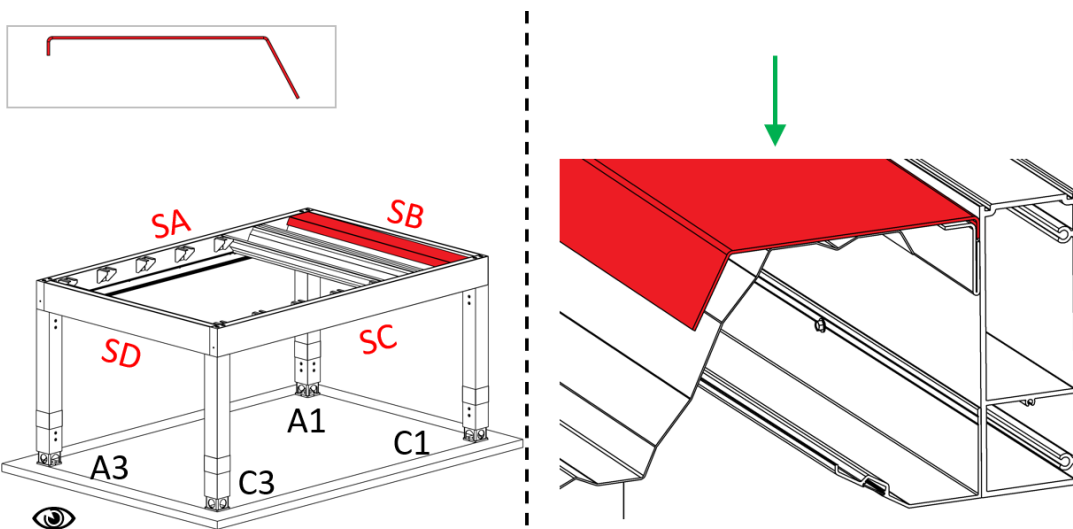
MONTÁŽ – TRAPEZ – KRYTINA



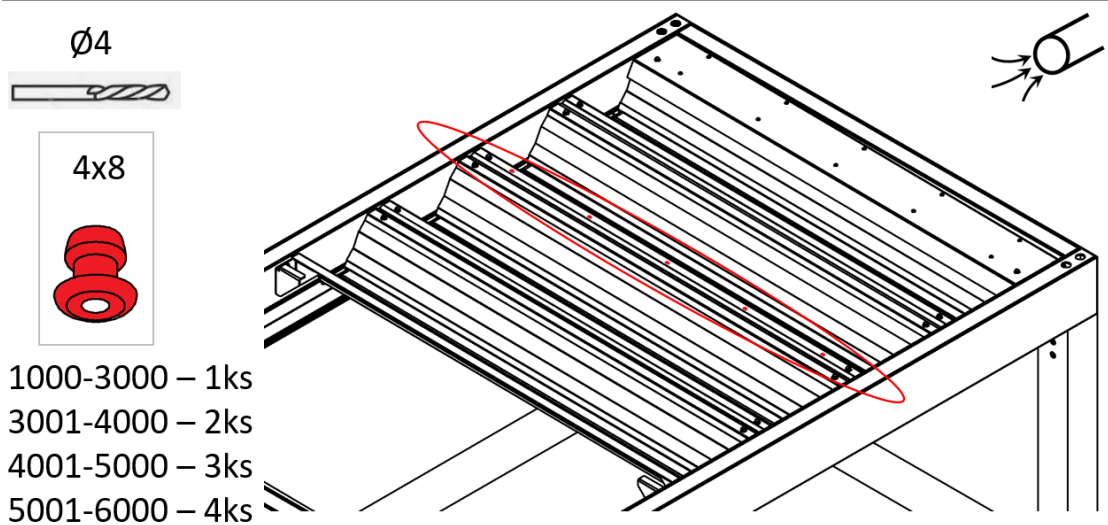
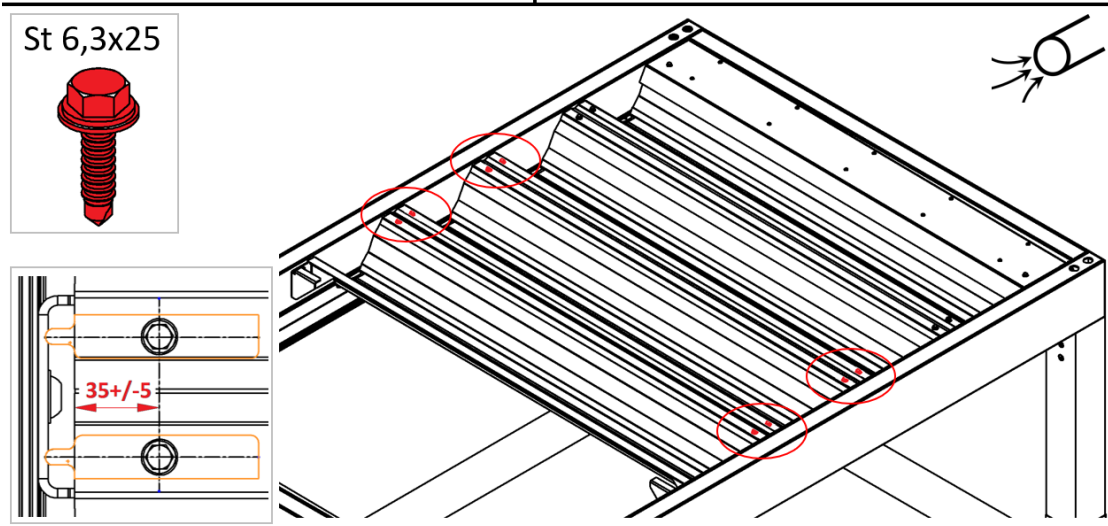
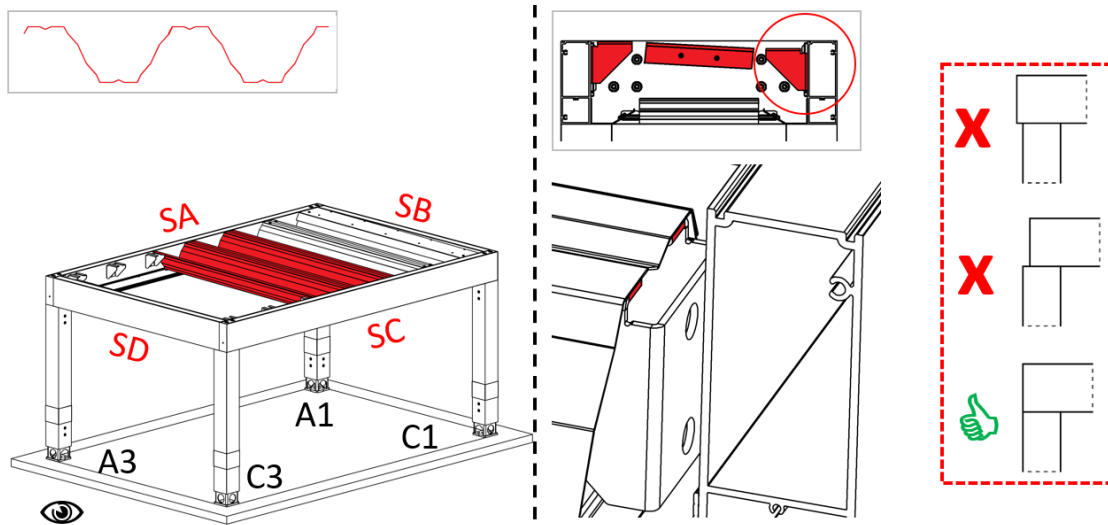
MONTÁŽ – TRAPEZ – KRYTINA



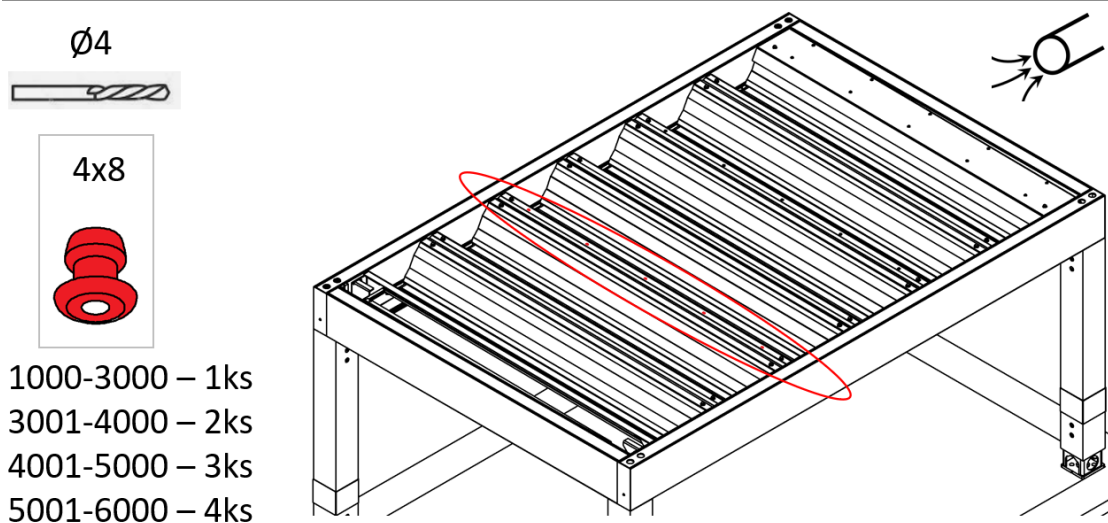
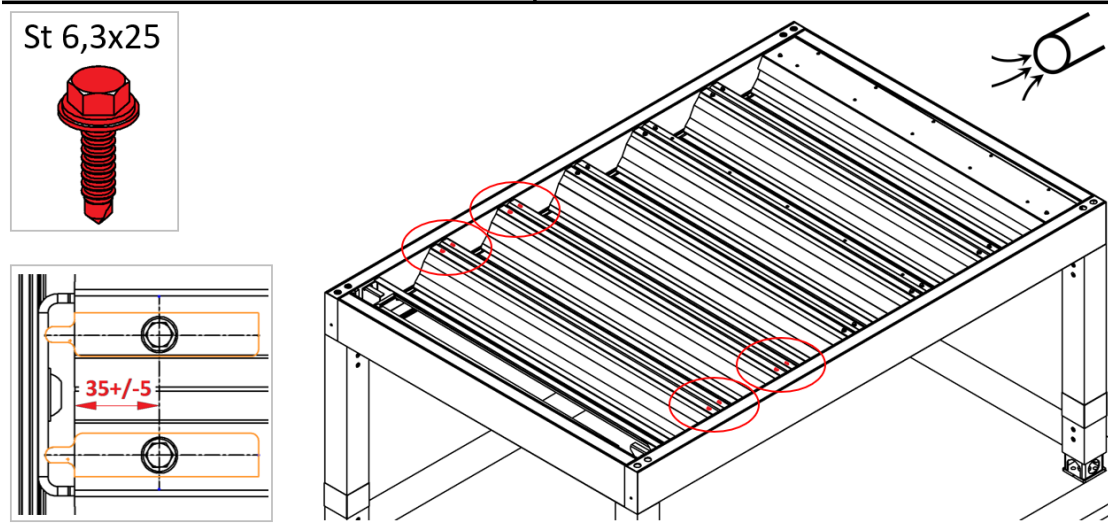
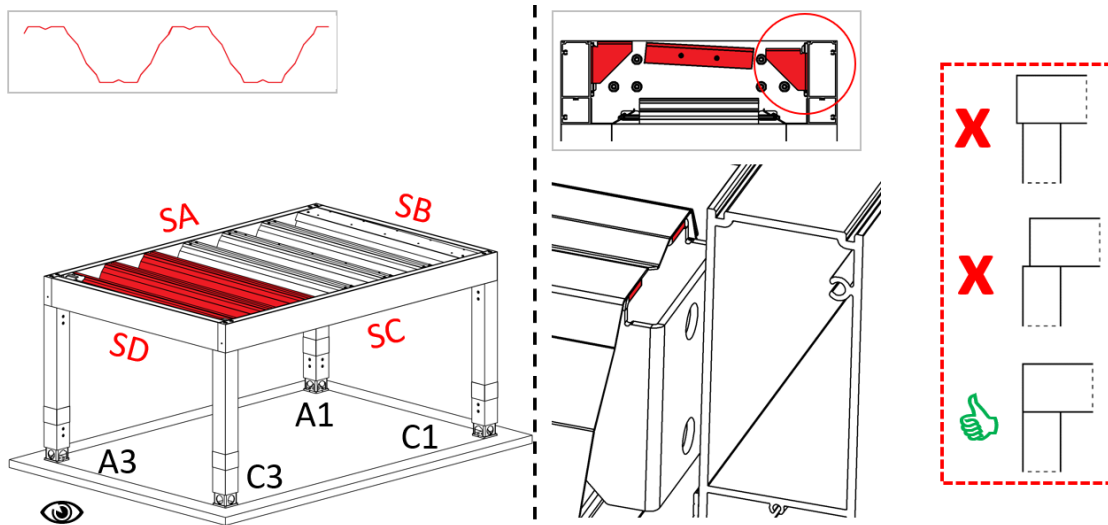
MONTÁŽ – TRAPEZ – KRYTINA



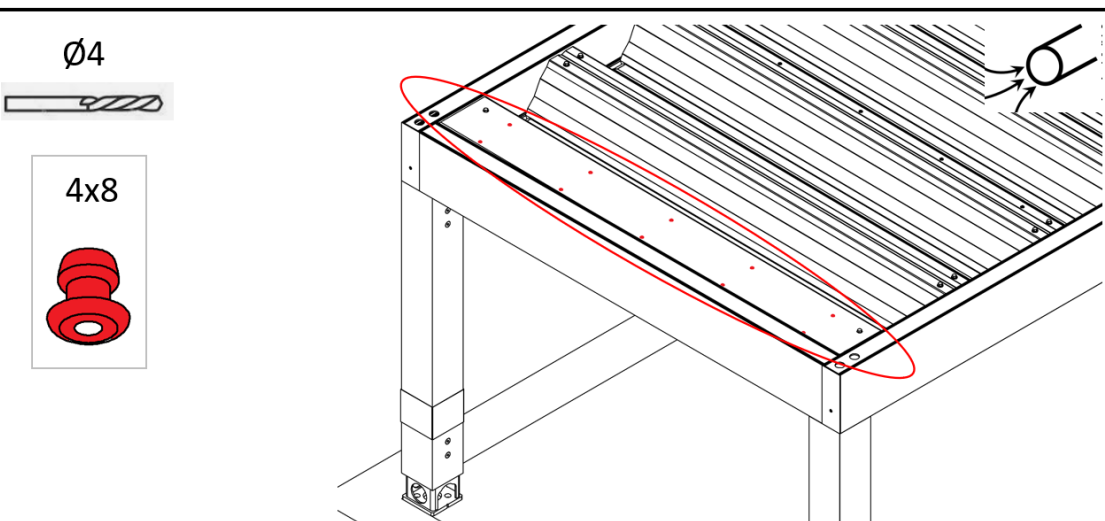
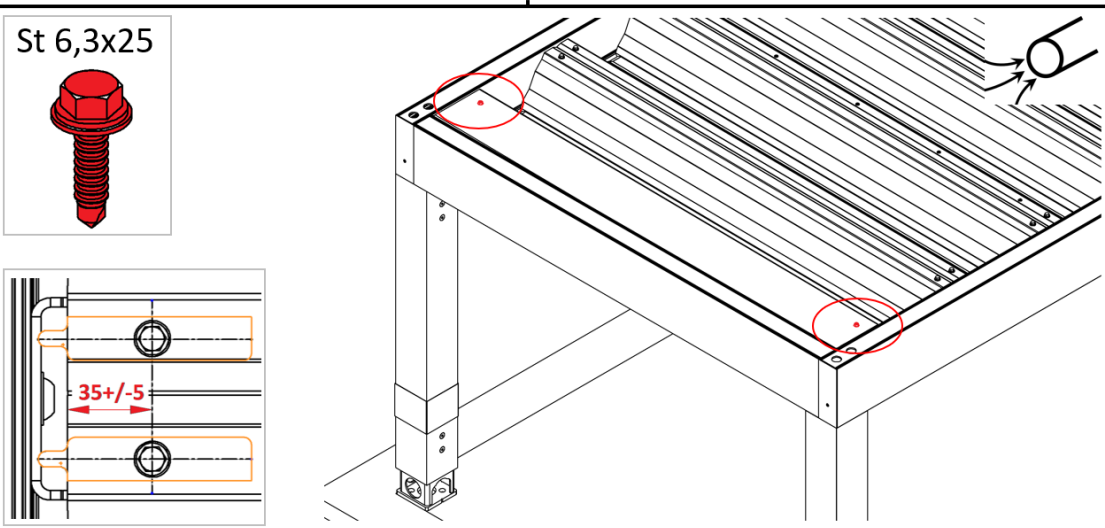
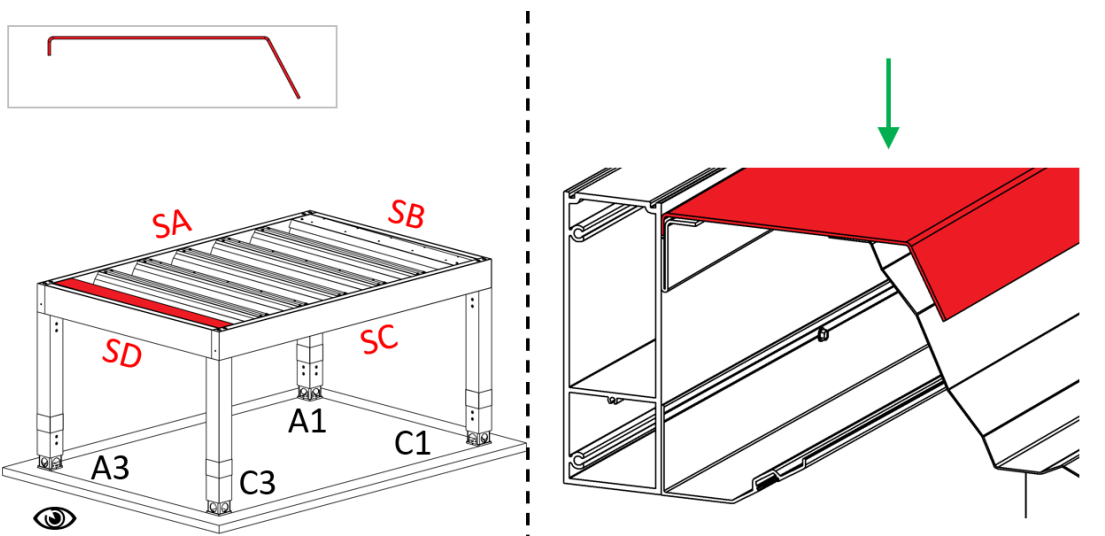
MONTÁŽ – TRAPEZ – KRYTINA



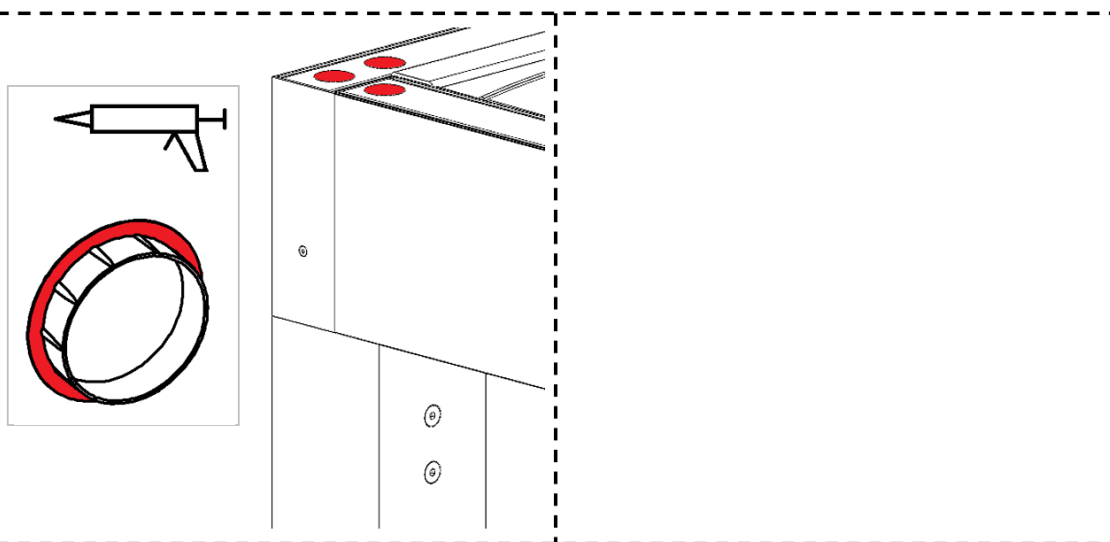
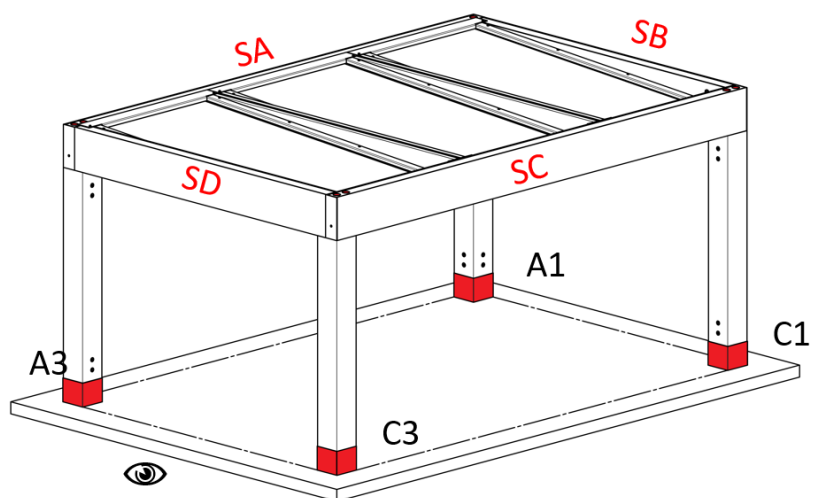
MONTÁŽ – TRAPEZ – KRYTINA



MONTÁŽ – TRAPEZ – KRYTINA



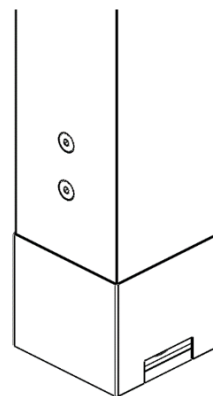
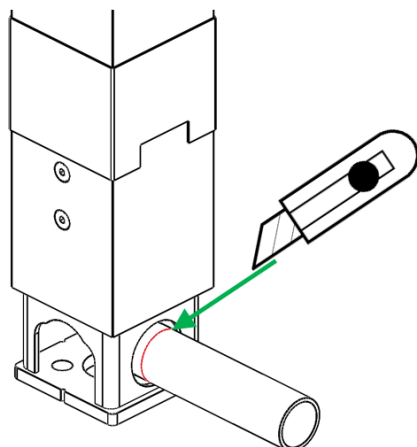
MONTÁŽ – POLYKARBONÁT / TRAPEZ – KRYTKY



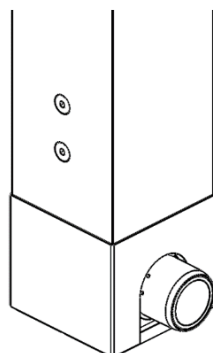
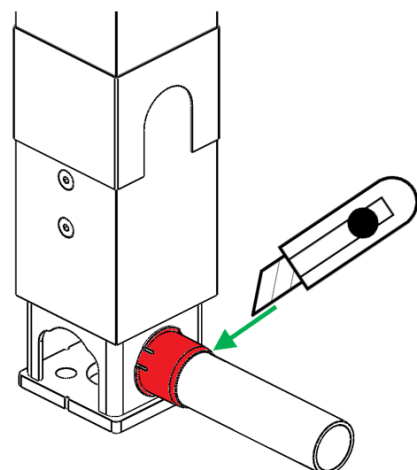
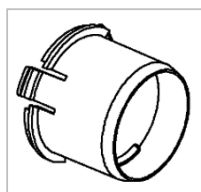
MONTÁŽ – POLYKARBONÁT / TRAPEZ - LEMY A ODTOKY



NO



RO



MONTÁŽ – ELEKTROINSTALACE

Pro napájení elektrických spotřebičů umístěných v carportu (LED osvětlení) je potřeba do carportu přivést napájení 230 V. Napájecí kabel je nutno přivést do zvoleného „Přístupového bodu“, osadit jej dodaným konektorem Hirschmann, dle přiloženého schématu a zapojit jej do příslušného konektoru Hirschmann pro připojení přívodního napájení.

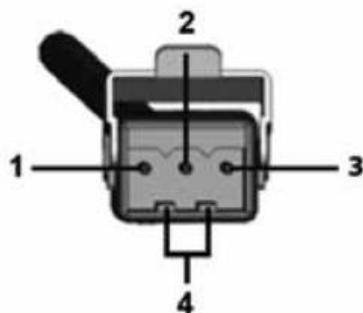
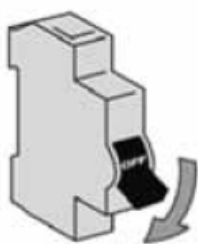
POZOR: Práce na elektroinstalaci smí provádět pouze osoba k tomu odborně způsobilá, dle místních předpisů.

Doporučení:

Jelikož se jedná o kovovou pergolu, doporučujeme jí připojit do uzemňovací soustavy dle ČSN 33 2000-4-41ed.3. K připojení můžete využít spojovací šrouby v obvodovém profilu, nebo např. spodní kotevní patku.

Ovládání WT

Osvětlení je ovládáno pomocí spínání fáze (například nástěnný vypínač). Ovládání není součástí dodávky. Je potřeba přivést 1ks 3x1,5 CYKY napájecí kabel, se spínanou fází. V „Přístupovém bodu“ je umístěn „nosič elektro“, který je osazen konektorem pro připojení Hirschmann a Trafem pro LED

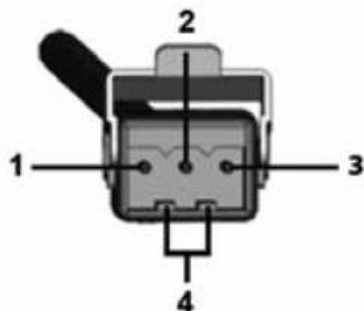
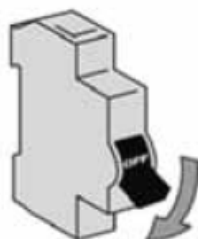


- 1 – Nulový vodič (N)
- 2 – Fázový vodič (L)
- 3 – Nezapojeno
- 4 – Ochranný vodič (PE)

Ovládání IO

Osvětlení je ovládáno pomocí dálkového ovladače s protokolem Somfy IO. Je potřeba přivést 1ks 3x1,5 CYKY napájecí kabel. V „Přístupovém bodu“ je umístěn „nosič elektro“, který je osazen centrální napájecí krabicí s koncovkou Hirschmann, určenou pro připojení napájecího kabelu, IO přijímači pro LED, Trafem pro LED.

LED osvětlení není nikdy párováno s ovladačem. Párování LED provedeme dle přiloženého návodu k přijímači LED.



- 1 – Nulový vodič (N)
- 2 – Fázový vodič (L)
- 3 – Nezapojeno
- 4 – Ochranný vodič (PE)

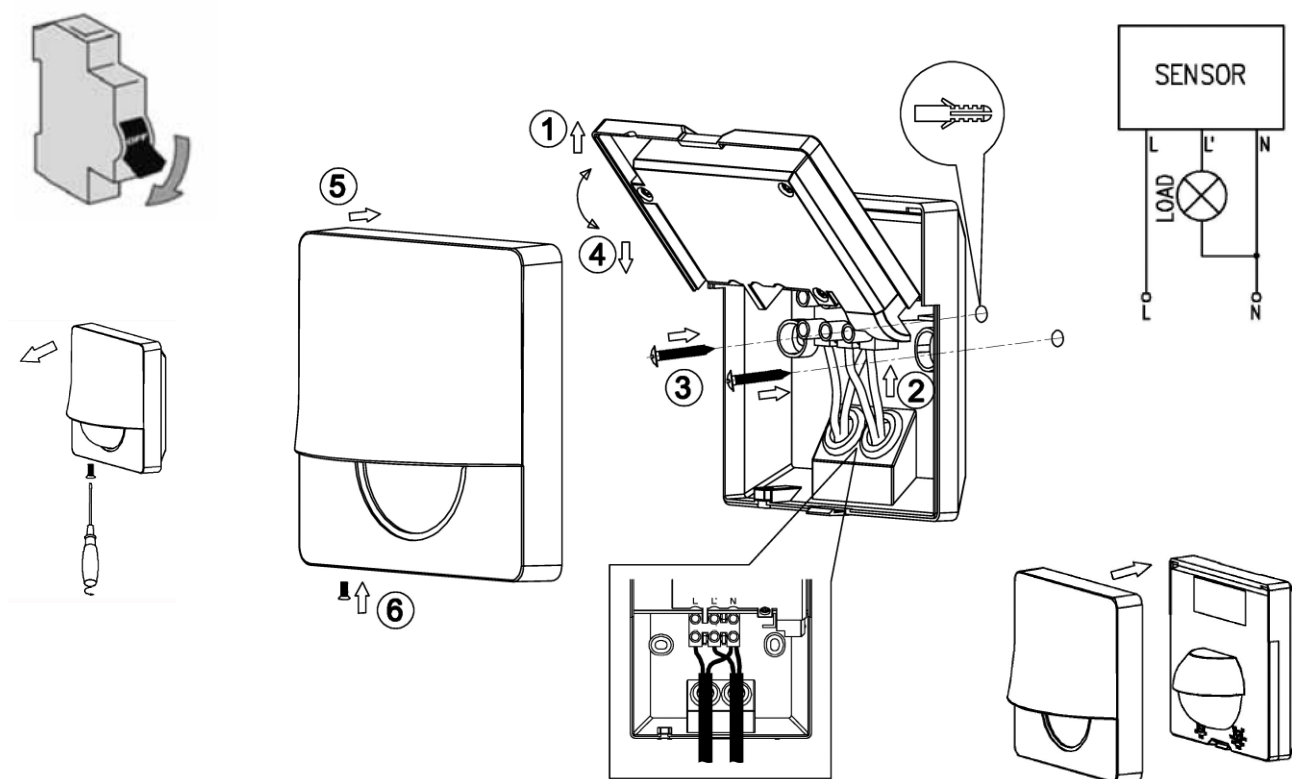
Ovládání pohybovým čidlem

Osvětlení je ovládáno pomocí pohybového čidla. Čidlo zaznamená pohyb a sepne fázi. Na čidle je možno nastavit intenzitu okolního světla pro spínání (LUX) a čas svícení (TIME).

Dosah čidla je až 12 m, doporučujeme zvážit jeho umístění s ohledem na okolí, aby nedocházelo k nechtěnému spínání.

Dále doporučujeme: Instalační výška 1,8m-2,5m, rozsah snímání 1600 Luxu,
Nastavení doby svícení: 10 - 900 s.

Je potřeba umístit čidlo. Poté k čidlu přivést 1ks 3x1,5 CYKY napájecí kabel. Dále je potřeba spojit čidlo s centrální napájecí krabicí, která je umístěna v „Přístupovém bodu“ na „nosiči elektro“. V centrální napájecí krabici na nosiči elektro je také umístěn Dimmer, který umožňuje nastavení konstantní intenzity svítivosti produktu. Toto nastavení se provede při prvotní instalaci a zůstává stejné po celou dobu.



INSTALACE STÍNICÍ TECHNIKY

Instalaci stínicí techniky doporučujeme mezi stojkami carportu, (montáž do otvoru), a to formou přiznané montáže. Instalace mezi stojkou carportu a stěnou instalovaného objektu je složitější, nejen na zaměření, ale také na montáž – uchycení VL do stěny. Nedoporučuje se kotvení vodících lišt přes zateplovací systém objektu. V takovém případě je vhodné mít stojku carportu u stěny a kotvení VL screenové rolety provést do této stojky. Při montáži našich screenových zipových rolet doporučujeme vždy použít VL typ A838.

S ohledem na rozměry stojky CARPORTU ARTOSI 110 x 110 mm se pro montáž screenových rolet doporučuje použít velikost boxu rolety 110 mm. Při použití většího rozměru boxu rolety a osazení roletami v rohových spojích carportu dojde ke kolizi zadních částí boxů a v tomto případě nelze obě rolety nainstalovat tak, aby lícovaly s vnější hranou obvodových profilů!!!

V případě, kdy je carport instalován do objektu a objednání screenových rolet je současně s carportem, doporučujeme při prvotním zaměření, proměřit spád plochy směrem od objektu. Naměřené hodnoty zohledněte v objednávkovém formuláři pro zadání správné výšky screenové rolety (případná rozdílná délka vodících lišt).

V případě dodatečné montáže stínicí techniky (screenových rolet), po určité době od dodání carportu je nutné dobře zvážit provedení instalace kabeláže. Je potřeba pečlivě zvolit vrtání otvorů tak, aby nebyla poškozena stávající elektroinstalace, či těsnost carportu. Pokud to situace vyžaduje kabeláž se může instalovat na horní plochu obvodového profilu.

Při zaměřování a zástavbě screenových rolet do carportu je důležité vzít v úvahu teplotní roztažnost hliníkového profilu ve vztahu k teplotě okolního prostředí. Doporučujeme zaměřování provádět při okolní teplotě $23 \pm 5^\circ\text{C}$ (viz. Technický sešit CARPORT ARTOSI).

BALENÍ A USKLADNĚNÍ CARPORTU

Carport je dodávána na dřevěné podlážce s krycí fólií či v celodřevěné bedně. Z tohoto důvodu doporučujeme složení zabaleného carportu z dopravního prostředku vyndat pomocí vysokozdvížného vozíku. Pokud nelze zajistit vysokozdvížný vozík, otevřete balení, jednotlivé části carportu opatrně vyndejte a položte je na rovný podklad. Pokud není carport instalována ihned po vyložení, uskladněte carport v původním balení na suchém místě a zamezte přístupu slunečních paprsků.

Před vybalením carportu z originálního balení zkontrolujte, zda nebylo balení poškozeno dopravou. Případné jakékoliv poškození ihned zdokumentujte.

Při rozbalování carportu postupujte obezřetně, nepoužívejte ostré předměty (hrozí poškození laku). Případné jakékoliv poškození ihned zdokumentujte.

ÚDRŽBA A BEZPEČNOSTNÍ POKYNY

ÚDRŽBA

- průběžně odstraňovat hrubé nečistoty (např. větve ze zastřešené plochy)
- průběžně čistit odtokové kanálky, zejména od listí, tak, aby nedošlo k jejich ucpání
- na očištění konstrukce nepoužívat agresivní čisticí prostředky jako organická ředidla, rozpouštědla, čisticí pasty a písky a silné alkalické čisticí prostředky
- Nečistit tlakovou vodou!!!

BEZPEČNOSTNÍ POKYNY

- je-li carport vybavena další stínicí technikou, tak ji v případě nepříznivého počasí vytáhněte do horní polohy
- pravidelně kontrolujte carport, zda nedošlo k jakémukoliv poškození
- v případě zjištění závady nebo poruchy kontaktujte svého dodavatele systému

Z důvodu neustálého zdokonalování produktu nemusí technické informace uvedené v tomto návodu odpovídat skutečnému stavu dodaného carportu.

PATKA ROZŠÍŘENÁ [1:1]

